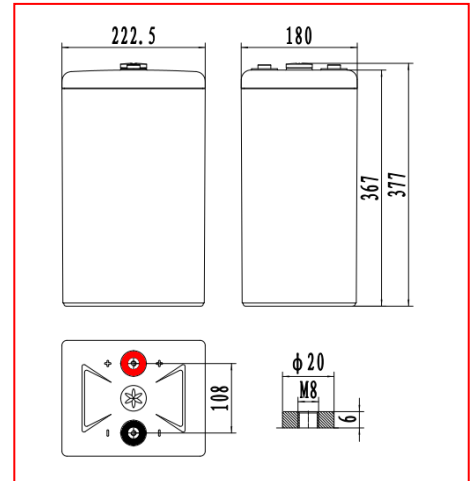


**GFM-C系列**
**通信工程直流系统用阀控式铅酸蓄电池**
**规格：GFM-600C**
**产品特征**

- 专用波纹状板栅及厚极板设计，电池浮充寿命长
- 专用正极 4BS 成核技术及负极配方，电池循环性能优异
- 多层极柱密封专有技术，端子密封可靠
- 卧放安装方式有效防止电解液分层
- 专用迷宫式双层防爆滤酸阀体结构，氧复合效率高

**应用领域**

- 有线通信局（站）、交换站
- 无线通信局（站）、分散基站
- 电力系统
- UPS/EPS 系统/应急照明
- 工业、金融、医疗、教育等系统备用电源



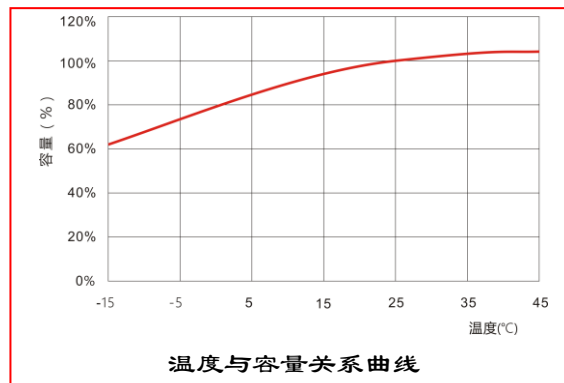
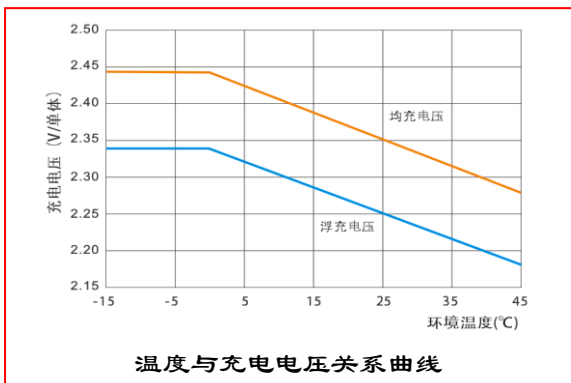
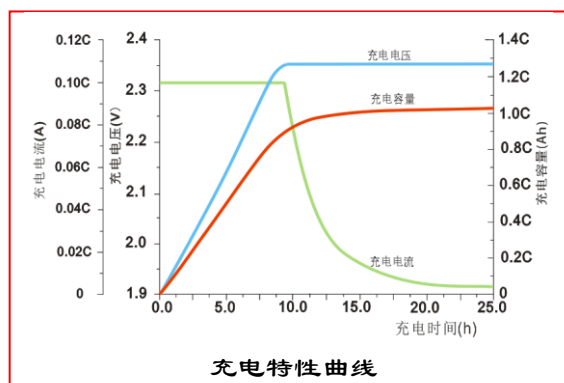
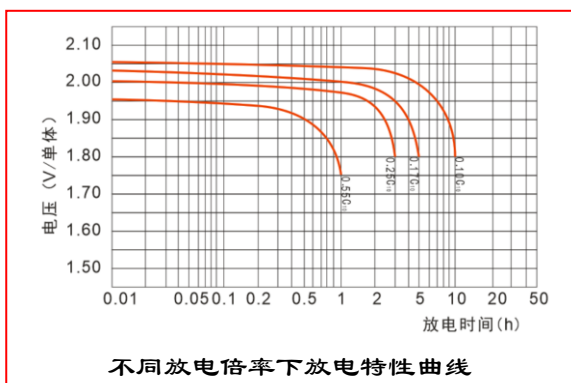
标称电压	2V	<b>标准及认证</b> <ul style="list-style-type: none"> <li>● GB/T 19638.1-2014</li> <li>● YD/T 799-2010</li> <li>● 通过 ISO9001、ISO14001、OHSAS18001 泰尔认证</li> </ul>
额定容量	600Ah (C <sub>10</sub> , 1.8V/只)	
参考重量	33.5kg	
参考内阻	约 0.34mΩ (满荷电状态 25℃, 测试设备: HIOKI BT3562, 不同测试设备内阻存在偏差)	
短路电流	5300A	
自放电	<2%/月 (25℃)	
适用温度范围	-15℃~45℃	

**不同终止电压、放电时间的放电电流 (安培, 25℃)**

恒流放电参数 (25℃, A)													
终止电压(V/单体)	min			h									
	30	40	50	1	2	3	4	5	6	7	8	9	10
1.60	576	528	450	408	235	174	142	119	101	90.0	81.6	73.0	66.0
1.65	534	480	420	384	226	168	137	114	97.2	87.6	79.2	71.4	64.8
1.70	492	438	396	360	216	162	132	109	93.6	85.2	76.8	69.6	63.4
1.75	450	402	360	330	204	156	126	106	91.2	82.8	74.4	67.8	61.8
1.80	408	366	330	300	192	150	120	102	88.8	79.2	72.0	65.4	60.0

**GFM-C系列**
**通信工程直流系统用阀控式铅酸蓄电池**
**不同终止电压、放电时间的放电功率 (瓦特, 25°C)**

恒功率放电参数 (25°C, W)													
终止电压(V/单体)	min			h									
	30	40	50	1	2	3	4	5	6	7	8	9	10
1.60	1017	937	802	730	427	318	261	220	187	168	153	137	124
1.65	962	869	763	700	417	313	256	214	184	166	151	136	124
1.70	904	808	734	669	406	307	251	209	180	164	148	135	123
1.75	842	756	679	624	390	300	243	205	177	161	145	132	121
1.80	774	697	630	575	371	291	234	199	174	155	141	128	118

**性能曲线:**

**充电制度:**

均充电压 (V/单体, 25°C)	浮充电压 (V/单体, 25°C)	温度补偿系数 (mV/°C · 单体)	最大充电电流 (A)
2.35	2.25	-3.5	90

声明: 以上信息仅是对产品性能的简述, 并不意味着是对任意一只电池的担保, 如有更新变更, 请及时与圣阳保持联系。



ISO9001 ISO14001 OHSAS18001

地址: 山东省曲阜市圣阳路 1 号  
 电话: 0537-4438666  
 传真: 0537-4411980

服务热线: 0537-4428477 邮编: 273100  
 E-mail: master@sacredsun.cn  
 http://www.sacredsun.cn